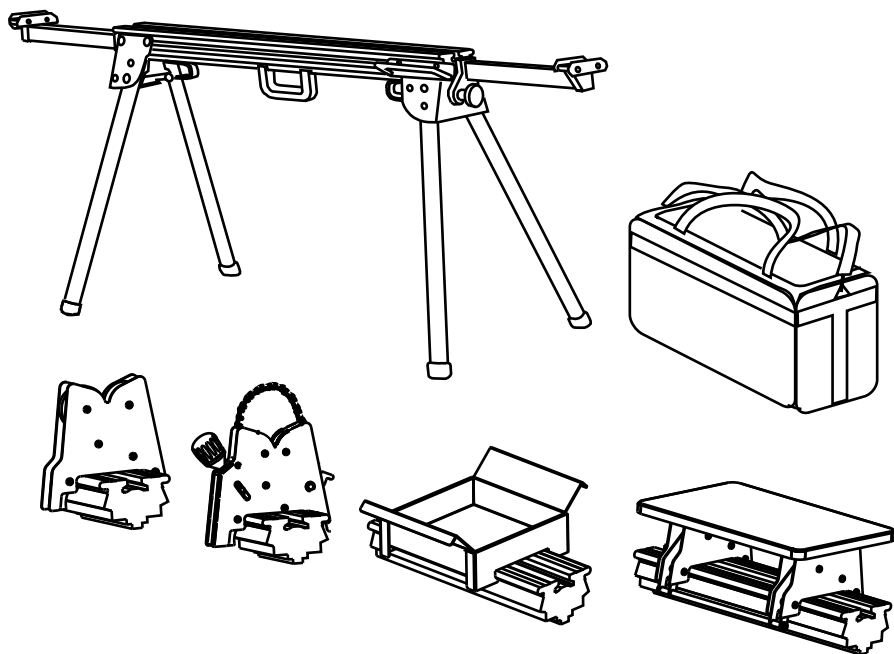


exact

PipeBench 170 + Accessories



EN	User's manual	2-3	IT	Guida per l'utente	18-19
DE	Gebrauchsanweisung	4-5	ES	Manual de usuario	20-21
NL	Gebruikershandleiding	6-7	FR	Manuel de l'utilisateur	22-23
FI	Käyttöopas	8-9	PT	Manual do Usuário	24-25
DK	Brugervejledning	10-11	PL	Instrukcja obsługi	26-27
SV	Handbok	12-13	RU	Руководство по эксплуатации	28-29
NO	Brukerhåndboken	14-15			
ET	Kasutusjuhend	16-17	FL	Gebruikershandleiding	30-31

exact Pipe Cutting System

Operating instructions

When using the PipeBench 170 certain safety equipments are required. In addition to these instructions, always follow the official work, health and safety regulations. The Exact PipeBench 170 is meant for professional use only.

Technical data

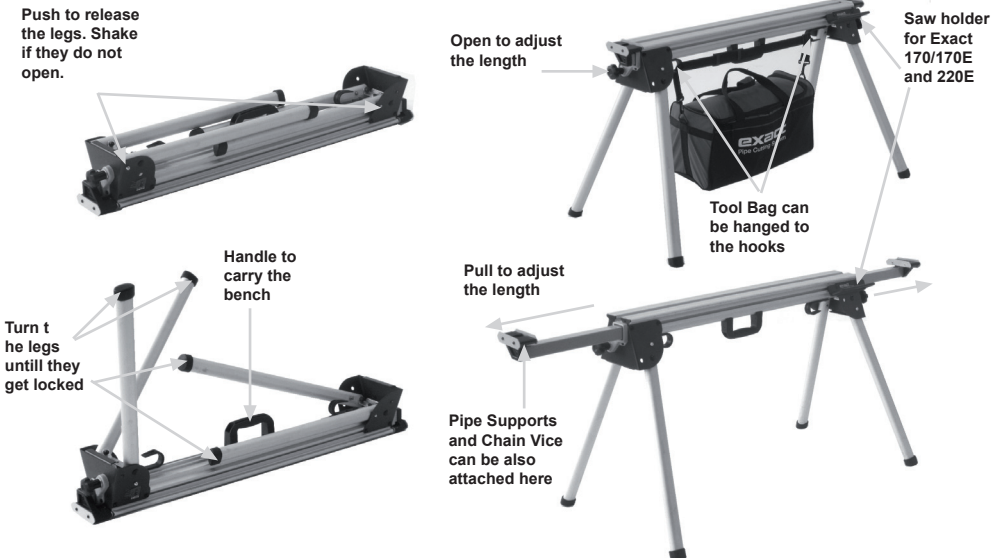
Model	PipeBench 170
Weight	12,1 kg (26.1 lbs)
For pipes Ø	15 mm -170 mm (0.6"-6.7")
Length	1180 mm -2510 mm (46.5"-98.8")
Bench height	700 mm (27.5")
Working height	875 mm -1030mm (34.4"-40.5")
Maximum load	100 kg (220 lbs)

Intended use

The Exact PipeBench 170 is intended for professional use at all different type of construction sites. The accessories are designed to be used with 15-170 mm pipes. The saw holder is designed for Exact PipeCut models 170 170E and 220E. The Exact PipeBench 170 should be used only on an even floor.

WARNING: When placing heavy pipes on the Exact PipeBench 170, pay extra attention that they do not fall off the pipe bench and cause injury to the operator or damage to the floor surface.

How to use Exact Pipe Bench 170



How to use Exact Pipe Bench 170 accessories

Pipe Support

Pipe Supports enable the pipe roll smoothly when cutting it. They also support the pipe's other end when using a chain vice. The cutting process takes place in the middle of 2 pairs of pipe supports. The maximum OD for the pipe is 170mm (6.7") and the maximum length of the pipe is 3m (120").

Chain Vice

The Chain Vice holds the pipe firmly in place for example when making a thread. Attach the Chain Vice and one Pipe Support to the bench, and then place the pipe on both items. Lift the chain over the pipe helping the chain to go under the hook. Tighten the chain around the pipe by turning the knob. The maximum OD for the pipe is 170mm (6.7") and the maximum length of the pipe is 3m (120").

Chip Tray

Chip Tray helps to keep the work site clean by collecting most of the chips during the cutting process.

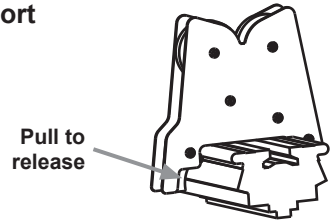
Work Table

The Work Table can be used for multiple types of work and pipe applications. In addition you can also attach a vice to the Work Table.

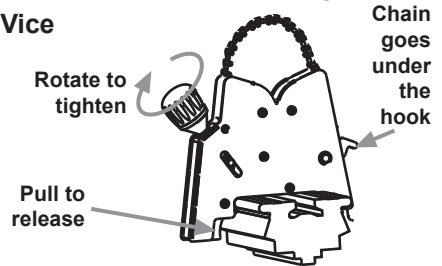
Tool Bag

In the Tool Bag you can store and carry all the items that you require for pipe assembling. Also all the Pipe Bench accessories fit in it.

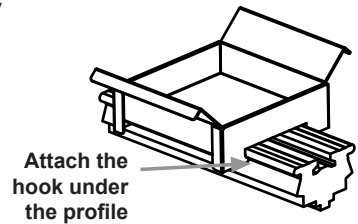
Pipe Support



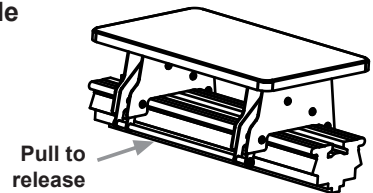
Chain Vice



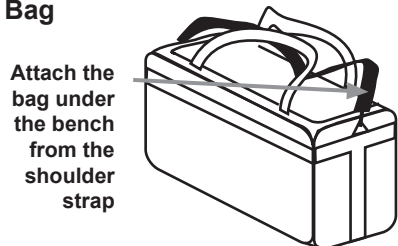
Chip Tray



Work Table



Tool Bag



Bedienungsanweisung

Bei der Verwendung der PipeBench 170 sind bestimmte Sicherheitseinrichtungen erforderlich. Zusätzlich zu diesen Anweisungen sind immer die Anweisungen der Arbeitsschutzbehörden zu beachten. Die Rohrbank Exact PipeBench 170 ist nur für den professionellen Gebrauch vorgesehen.

Technische Daten

Modell	PipeBench 170
Gewicht	12,1 kg (26,1 lbs)
Für Rohre Ø	15 mm-170 mm (0,6"-6,7")
Länge	1180 mm-2510 mm (46,5"-98,8")
Bankhöhe	700 mm (27,5")
Arbeitshöhe	875 mm-1030mm (34,4"-40,5")
Maximale Belastung	100 kg (220 lbs)

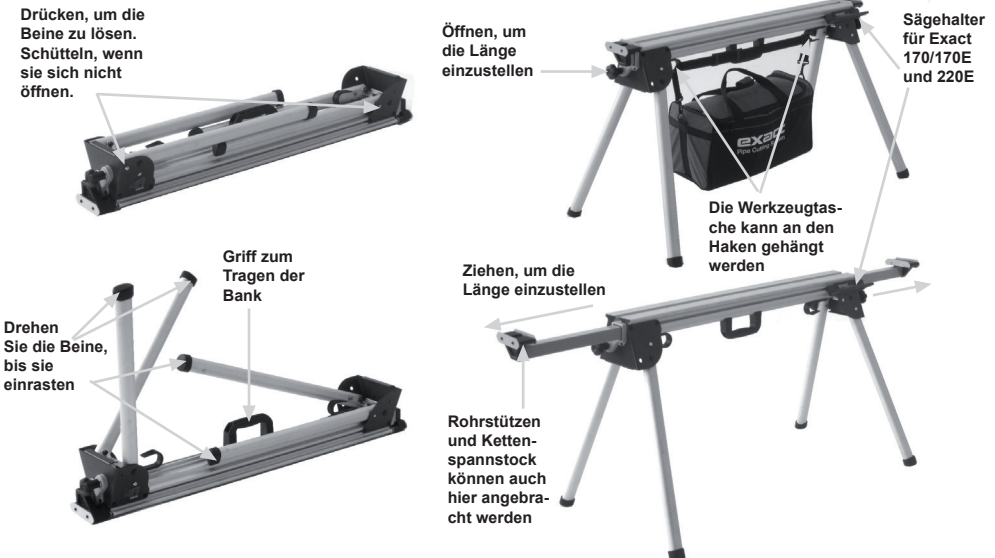
Benutzung

Die **Exact PipeBench 170** ist für die professionelle Anwendung auf allen Arten von Baustellen bestimmt. Die Zubehörteile wurden für die Verwendung mit Rohren von 15-170 mm entwickelt. Der Sägehalter ist für die Exact PipeCut-Modelle 170, 170E und 220E ausgelegt. Die **Exact PipeBench 170** sollte nur auf ebenem Boden verwendet werden.



WARNUNG: Beim Platzieren schwerer Rohre auf der **Exact PipeBench 170** achten Sie besonders darauf, dass sie nicht von der Rohrbank fallen und Verletzungen des Bedieners oder Schäden an der Bodenoberfläche verursachen.

Verwendung der Exact PipeBench 170



Verwendung des Zubehörs der Exact Pipe-Bench 170

Pipe Support (Rohrstütze)

Pipe Supports (Rohrstützen) ermöglichen das reibungslose Rollen der Rohre beim Schneiden. Sie unterstützen auch das andere Ende des Rohres, wenn ein Kettenspannstock verwendet wird. Der Schneidvorgang erfolgt in der Mitte der 2 Rohrstützenpaare. Der maximale AD des Rohres beträgt 170mm (6,7") und die maximale Länge des Rohres 3m (120").

Chain Vice (Kettenspannstock)

Der Chain Vice (Kettenspannstock) hält das Rohr fest an seinem Platz, zum Beispiel bei Herstellung eines Gewindes. Befestigen Sie Chain Vice (den Kettenspannstock) und eine Pipe Support (Rohrstütze) an der Bank und legen Sie dann das Rohr auf die beiden Elemente. Heben Sie die Kette über dem Rohr an, um die Kette einfacher unter den Haken legen zu können. Ziehen Sie die Kette um das Rohr, indem Sie den Knopf drehen. Der maximale AD des Rohres beträgt 170mm (6,7") und die maximale Länge des Rohres 3m (120").

Chip Tray (Spänewanne)

Die Chip Tray (Spänewanne) hilft, die Arbeitssstelle sauber zu halten, indem die meisten Späne gesammelt werden, die während des Schneidvorgangs entstehen.

Work Table (Arbeitstisch)

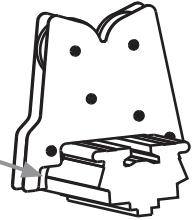
Der Work Table (Arbeitstisch) kann für verschiedene Arbeiten und Rohranwendungen eingesetzt werden. Darüber hinaus können Sie am Work Table (Arbeitstisch) auch einen Schraubstock befestigen.

Tool Bag (Werkzeugtasche)

In der Tool Bag (Werkzeugtasche) können Sie alles aufbewahren und transportieren, was Sie für die Rohrmontage benötigen. Auch das gesamte Pipe Bench (PipeBench) Zubehör passt hinein.

Pipe Support (Rohrstütze)

Zum Lösen ziehen



Chain Vice (Kettenspannstock)

Zum Festziehen drehen

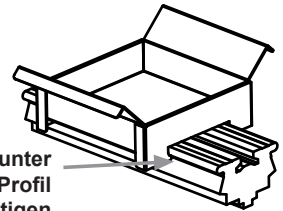
Zum Lösen ziehen

Kette verläuft unter dem Haken



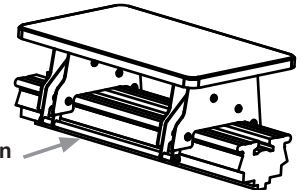
Chip Tray (Spänewanne)

Haken unter dem Profil befestigen



Work Table (Arbeitstisch)

Zum Lösen ziehen



Tool Bag (Werkzeugtasche)

Befestigen Sie die Tasche mit dem Schulterriemen unter der Bank



Bedieningsinstructies

Tijdens het gebruik van de PipeBench 170 zijn een aantal veiligheidsmaterialen vereist. Volg in aanvulling op deze instructies altijd de officiële werkvoorschriften en de voorschriften voor gezondheid en veiligheid. De Exact PipeBench 170 is enkel bedoeld voor professioneel gebruik.

Technische gegevens

Model	PipeBench 170
Gewicht	12,1 kg (26,1 lbs)
Voor buizen Ø	15 mm -170 mm (0,6"-6,7")
Lengte	1180 mm -2510 mm (46,5"-98,8")
Werkbank hoogte	700 mm (27,5")
Werkhoogte	875 mm -1030mm (34,4"-40,5")
Maximum belasting	100 kg (220 lbs)

Bedoeld gebruik

De Exact PipeBench 170 is bedoeld voor professioneel gebruik op alle soorten bouwlocaties. De accessoires zijn ontworpen voor gebruik met 15-170 mm buizen. De zaaghouder is ontworpen voor de Exact PipeCut modellen 170 170E en 220E. De Exact PipeBench 170 mag alleen worden gebruikt op een vlakke vloer.

⚠ WAARSCHUWING: Als u zware buizen op de Exact PipeBench 170 plaatst, pas dan goed op dat ze niet van de PipeBench vallen en letsel aan de gebruiker of schade aan de vloer veroorzaken.

De Exact Pipe Bench 170 gebruiken



De Exact Pipe Bench 170 accessoires gebruiken

Pipe Support

De Pipe Supports zorgen ervoor dat de buis soepel draait tijdens het zagen. Ze ondersteunen ook het andere uiteinde als u de kettingklem gebruikt. Het zaagproces vindt plaats in het midden tussen de 2 buissteunen. De maximum buitendiameter van de buis is 170mm (6,7") en de maximum lengte is 3m (120").

Chain Vice (Kettingklem)

De kettingklem houdt de buis stevig op zijn plaats tijdens het zagen. Bevestig de Chain Vice (Kettingklem) en één Pipe Support op de werkbank, en plaats daarna de buis op de twee onderdelen. Til de ketting over de buis en voer de ketting onderdoor de haak. Span de ketting rond de buis door aan de knop te draaien. De maximum buitendiameter van de buis is 170mm (6,7") en de maximum lengte is 3m (120").

Chip Tray

(Spaanders opvangbak)

De opvangbak helpt met het schoonhouden van de werkplaats door de meeste spaanders op te vangen tijdens het zaagproces.

Work Table (Werkbank)

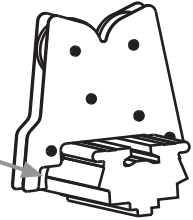
De Work Table (Werkbank) kan worden gebruikt voor verschillende werk toepassingen en buis applicaties. Ook kunt u een bankschroef op de Work Table (Werkbank) bevestigen.

Tool Bag (Gereedschapstas)

In de Tool Bag (Gereedschapstas) kunt u alle accessoires opbergen en meenemen die nodig zijn voor het monteren van buizen. Alle Pipe Bench accessoires passen er ook in.

Pipe Support

Trekken om te ontgrendelen



Chain Vice (Kettingklem)

Draaien om te spannen

De ketting gaat onder de haak

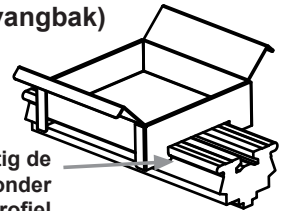
Trekken om te ontgrendelen



Chip Tray

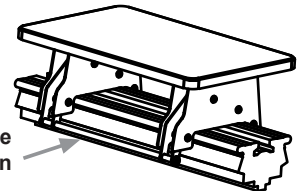
(Spaanders opvangbak)

Bevestig de haak onder het profiel



Work Table (Werkbank)

Trekken om te ontgrendelen



Tool Bag

(Gereedschapstas)

Bevestig de tas onder de werkbank met de schouderriem



Käyttöohjeet

Tuotteen PipeBench 170 käyttö edellyttää turvavarusteiden käyttämistä. Näiden ohjeiden lisäksi tulee aina noudattaa virallisia työ-, terveys- ja turvallisuusmääräyksiä. Exact PipeBench 170 on tarkoitettu vain ammattikäyttöön.

Tekniset tiedot

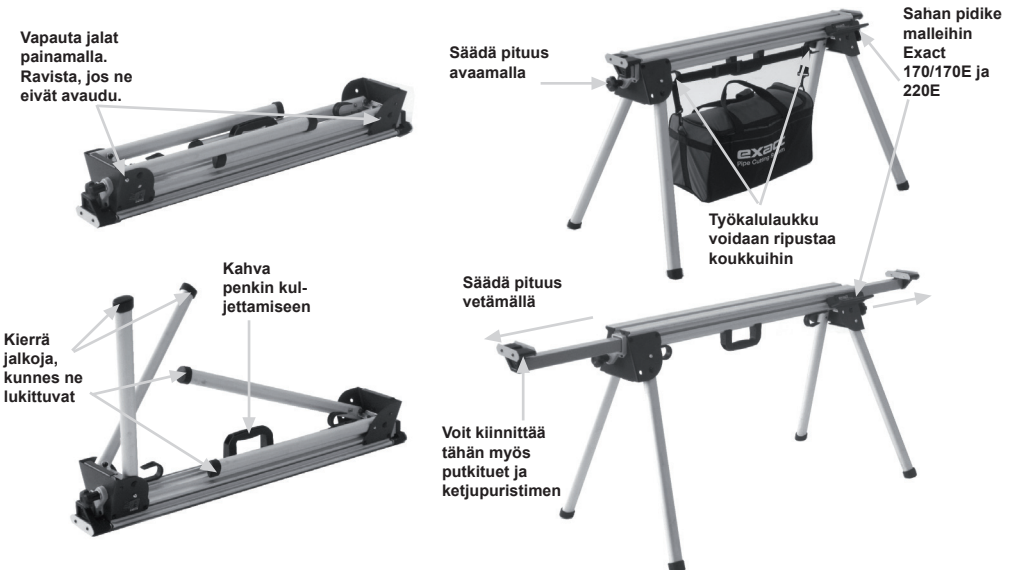
Malli	PipeBench 170
Paino	12,1 kg (26,1 lbs)
Putkiin Ø	15 mm - 170 mm (0,6"-6,7")
Pituus	1180 mm - 2510 mm (46,5"-98,8")
Penkin korkeus	700 mm (27,5")
Työskentelykorkeus	875 mm - 1030 mm (34,4"-40,5")
Maksimikuorma	100 kg (220 lbs)

Käyttötarkoitus

The Exact PipeBench 170 on tarkoitettu ammattikäyttöön erilaisille rakennustyömailla. Lisävarusteet on tarkoitettu käytettäväksi 15-170 mm putkien kanssa. Sahan pidike on tarkoitettu Exact PipeCut -malleihin 170, 170E ja 220E. Exact PipeBench 170 -laitetta saa käyttää vain tasaisella lattialla.

VAROITUS: Kun asetat raskaita putkia Exact PipeBench 170 -laitteeseen, varo niiden putoamista putkipenkistä, sillä vaarana ovat henkilövahingot ja lattian vaurioituminen.

Laitteen Exact Pipe Bench 170 käyttäminen



Exact Pipe Bench 170 -lisävarusteiden käyttäminen

Pipe Support (Putkituki)

Pipe Supports (putkitukien) avulla putki pyörii tasaisesti sen leikkaamisen aikana. Ne myös tukevat putken toista päätä ketjupuristimen käytön aikana. Leikkaus tapahtuu kahden putkitukiparin keskellä. Putken suurin sallittu ulkoinen halkaisija on 170 mm (6,7") ja putken maksimipituus on 3 m (120").

Chain Vice (Ketjupuristin)

Chain Vice (Ketjupuristin) pitää putken tiukasti paikoillaan esimerkiksi kierteiden muodostamisen aikana. Kiinnitä Chain Vice (ketjupuristin) ja yksi Pipe Support (putkituki) penkkiin ja aseta putki sen jälkeen niihin molempiin. Nosta ketju putken päälle niin, että ketju menee koukun alta. Kiristä ketju putken ympärille kääntämällä säädintä. Putken suurin sallittu ulkoinen halkaisija on 170 mm (6,7") ja putken maksimipituus on 3 m (120").

Chip Tray (Lastualusta)

Chip Tray (Lastualusta) auttaa pitämään työalueen puhtaana, sillä se kerää suurimman osan leikkauksesta aiheutuvista lastuista.

Work Table (Työpöytä)

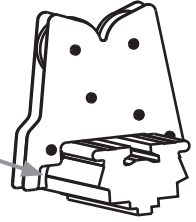
Work Table (Työpöytä) voidaan käyttää moniin erilaisiin työtoimenpiteisiin ja putken käsittelyihin. Voit myös kiinnittää Work Table (työpöytään) puristimen.

Tool Bag (Työkalulaukku)

Tool Bag (Työkalulaukussa) voit säilyttää ja kuljettaa kaikkia putken työstämiseen vaadittuja tarvikkeita. Voit kuljettaa siinä myös kaikki Pipe Bench (putkipenkin) lisävarusteet.

Pipe Support (Putkituki)

Avaa
vetämällä



Chain Vice (Ketjupuristin)

Kiristä
kiertämällä

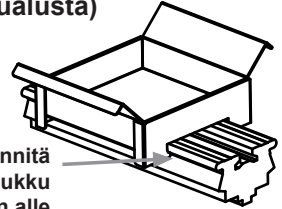
Avaa
vetämällä

Ketju
menee
koukun
alta



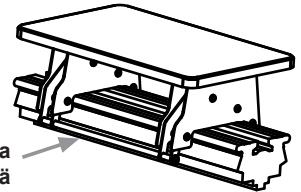
Chip Tray (Lastualusta)

Kiinnitä
koukku
profiilin
alle



Work Table (Työpöytä)

Avaa
vetämällä



Tool Bag (Työkalulaukku)

Kiinnitä
laukku
penkin
alle
olkahihnasta



Driftsinstrukser

Ved anvendelse af PipeBench 170 kræves bestemt sikkerhedsudstyr. Ud over disse instrukser så skal de officielle arbejds-, sundheds- og sikkerhedsbestemmelser altid overholdes. Exact PipeCut 170 er kun beregnet til professionel brug.

Teknisk data

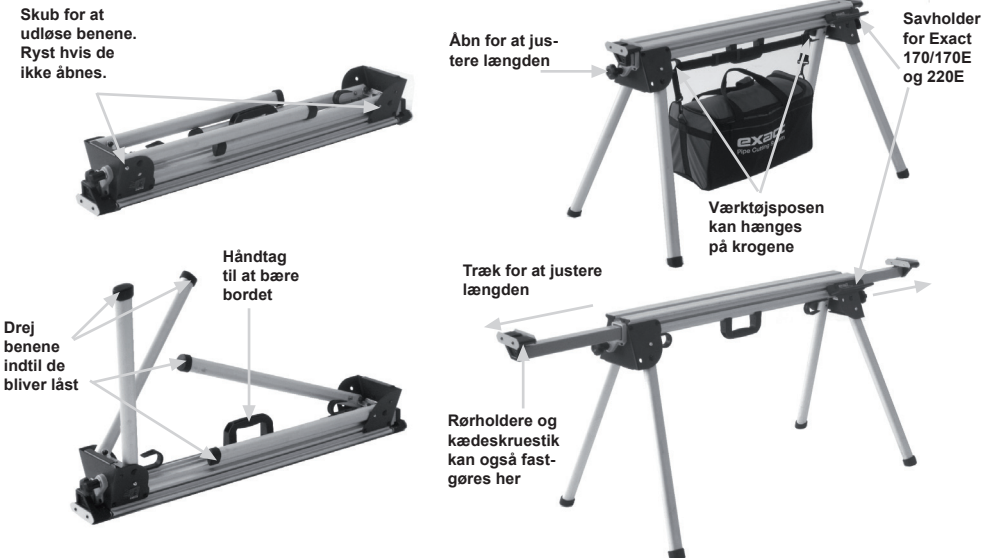
Model	PipeBench 170
Vægt	12,1 kg (26,1 lbs)
For rør Ø	15 mm -170 mm (0,6"-6,7")
Længde	1180 mm -2510 mm (46,5"-98,8")
Bordhøjde	700 mm (27,5")
Arbejdshøjde	875 mm -1030mm (34,4"-40,5")
Maksimum belastning	100 kg (220 lbs)

Påtænkt brug

The Exact PipeBench 170 er beregnet til professionel brug på alle typer byggepladser. Udstyret er designet til brug sammen med 15-170 mm rør. Savholderen er designet for Exact PipeCut modellerne 170 170E og 220E. Exact PipeBench 170 bør kun bruges på et fladt gulv.

⚠ ADVARSEL: Ved placering af tunge rør på Exact PipeBench 170, vær ekstra opmærksom, at de ikke falder ned af rørbænken og forårsager personskade på operatøren eller beskadiger gulvet.

Sådan anvendes Exact Pipe Bench 170



Sådan anvendes udstyr til Exact Pipe Bench 170

Pipe Support (Rørholder)

Pipe Supports (Rørholdere) får røret til at rulle jævnt under afskæring. De understøtter også rørets anden ende, når der anvendes en kædeskruestik. Skæreprocessen sker midt mellem 2 par rørholdere. Rørets maksimale OD er 170mm (6,7") og den maksimale rørlængde er 3m (120").

Chain Vice (Kædeskruestik)

Chain Vice (Kædeskruestikket) holder røret på plads for eksempel under gevindskæring. Fastgør Chain Vice (kædeskruestikket) og en Pipe Support (rørholder) på bordet, og anbring derefter røret på begge. Løft kæden over røret og få kæden til at gå under krogen. Spænd kæden rundt om røret ved at dreje på knappen. Rørets maksimale OD er 170mm (6,7") og den maksimale rørlængde er 3m (120").

Chip Tray (Spånbakke)

Chip Tray (Spånbakken) hjælper med til at holde arbejdspladsen ren ved at samle de fleste spåner op under skæringsprocessen.

Work Table (Arbejdsbord)

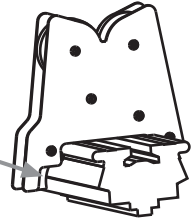
Work Table (Arbejdsbordet) kan bruges til mange forskellige typer arbejds- og rørogaver. Desuden kan du også fastgøre en skruestik til Work Table (arbejdsbordet).

Tool Bag (Værktøjspose)

I Tool Bag (værktøjsposten) kan du opbevare og bære alle de ting, som du har brug for til samling af rør. Alt Pipe Bench (PipeBench) udstyr kan også være deri.

Pipe Support (Rørholder)

Træk for at udløse



Chain Vice (Kædeskruestik)

Drej for at stramme

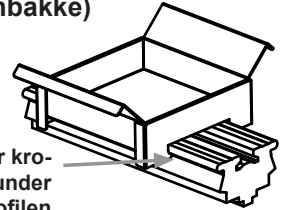
Kæden går under krogen

Træk for at udløse



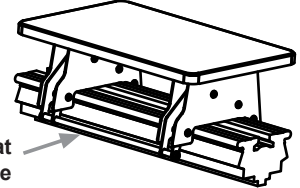
Chip Tray (Spånbakke)

Fastgør krogen under profilen



Work Table (Arbejdsbord)

Træk for at udløse



Tool Bag (Værktøjspose)

Fastgør posen under bordet fra skulderremmen



Bruksanvisning

När PipeBench 170 används krävs viss säkerhetsutrustning. Följ förutom dessa instruktioner alltid de officiella arbets-, hälso- och säkerhetsföreskrifterna. Exact PipeBench 170 är endast avsedd för yrkesmässigt bruk.

Tekniska data

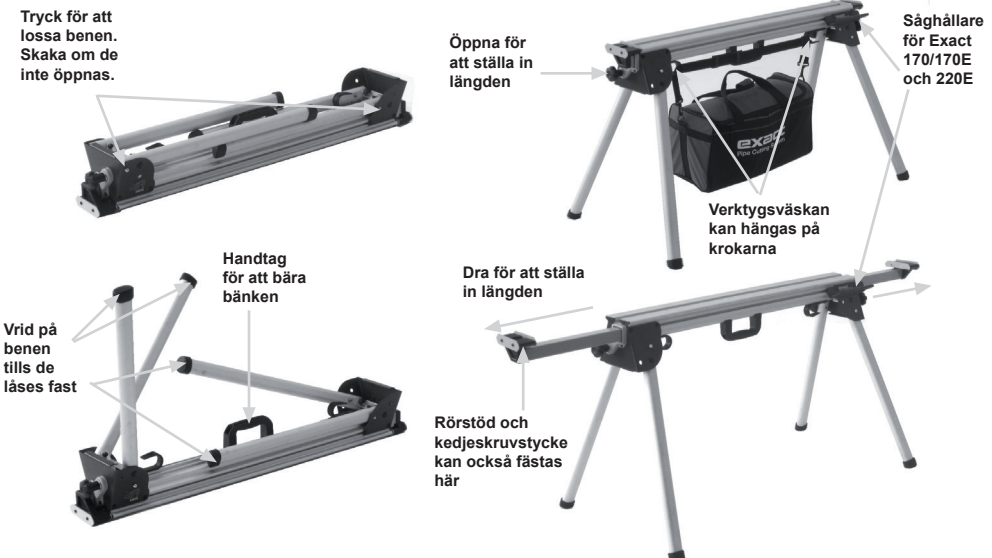
Modell	PipeBench 170
Vikt	12,1 kg
För rör Ø	15 mm-170 mm
Längd	1180 mm-2510 mm
Bänkhöjd	700 mm
Arbets höjd	875 mm-1030 mm
Maximal belastning	100 kg

Avsedd användning

Exact PipeBench 170 är avsedd för professionell användning på alla typer av byggarbetsplatser. Tillbehören är designade för att användas med 15-170 mm rör. Såghållaren är designad för Exact PipeCut modellerna 170 170E och 220E. Exact PipeBench 170 skall endast användas på ett plant golv.

! WARNING: När tunga rör placeras på Exact PipeBench 170, var extra uppmärksam så att de inte faller ned från rörbänken och skadar operatören eller skadar golvet's yta.

Hur Exact Pipe Bench 170 används



Hur Exact Pipe Bench 170 tillbehör används

Pipe Support (Rörstöd)

Pipe Supports gör att röret rullar smidigt när det kapas. De stöder också rörets andra ände när ett kedjeskruvstycke används. Kapningsprocessen sker i mitten av de två rörstöden. Maximal ytterdiameter för röret är 170 mm och maximal längd på röret är 3 m.

Chain Vice (Kedjeskruvstycke)

Kedjeskruvstycket håller fast röret på plats vid exempelvis gängning. Fäst Chain Vice (kedjeskruvstycket) och ett Pipe Support (rörstöd) på bänken och placera sedan röret på dessa båda. Lyft kedjan över röret och låt kedjan gå under kroken. Dra åt kedjan runt röret genom att vrida på ratten. Maximal ytterdiameter för röret är 170 mm och maximal längd på röret är 3 m.

Chip Tray (Spånbehållare)

Chip Tray (Spånbehållaren) hjälper till att hålla arbetsplatsen ren genom att samla upp de flesta spånen under kapningsprocessen.

Work Table (Arbetsbord)

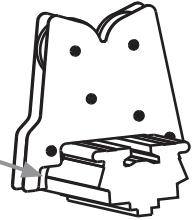
Work Table (Arbetsbordet) kan användas för olika typer av arbeten och rörarbeten. Dessutom kan du fästa ett skruvstycke på arbetsbordet.

Tool Bag (Verktygsväska)

I Tool Bag (verktygsväskan) kan du förvara och bära alla delar som du behöver för rörmontering. Även alla Pipe Bench (rörbänkens) tillbehör får plats.

Pipe Support (Rörstöd)

Dra för att lossa

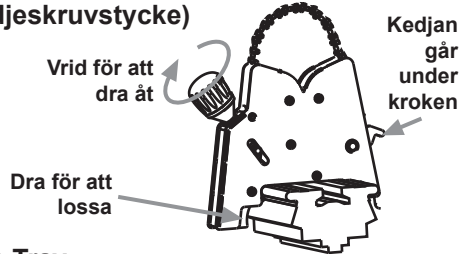


Chain Vice (Kedjeskruvstycke)

Vrid för att dra åt

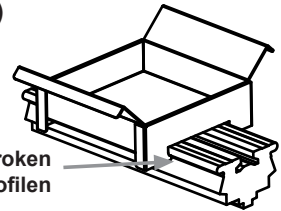
Dra för att lossa

Kedjan går under kroken



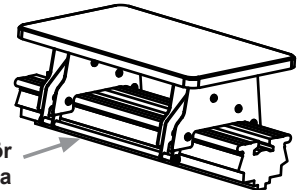
Chip Tray (Spånbehållare)

Fäst kroken under profilen



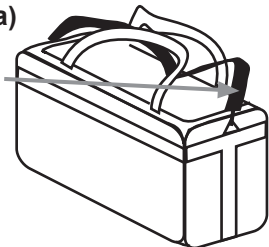
Work Table (Arbetsbord)

Dra för att lossa



Tool Bag (Verktygsväska)

Fäst väskan under bänken med axelremmen



Bruksanvisning

Ved bruk av PipeBench 170 er det nødvendig med noe sikkerhetsutstyr. I tillegg til anvisningene her, følg alltid de generelle bestemmelsene om helse, miljø og sikkerhet (HMS). Exact PipeBench 170 er kun ment for profesjonell bruk.

Tekniske data

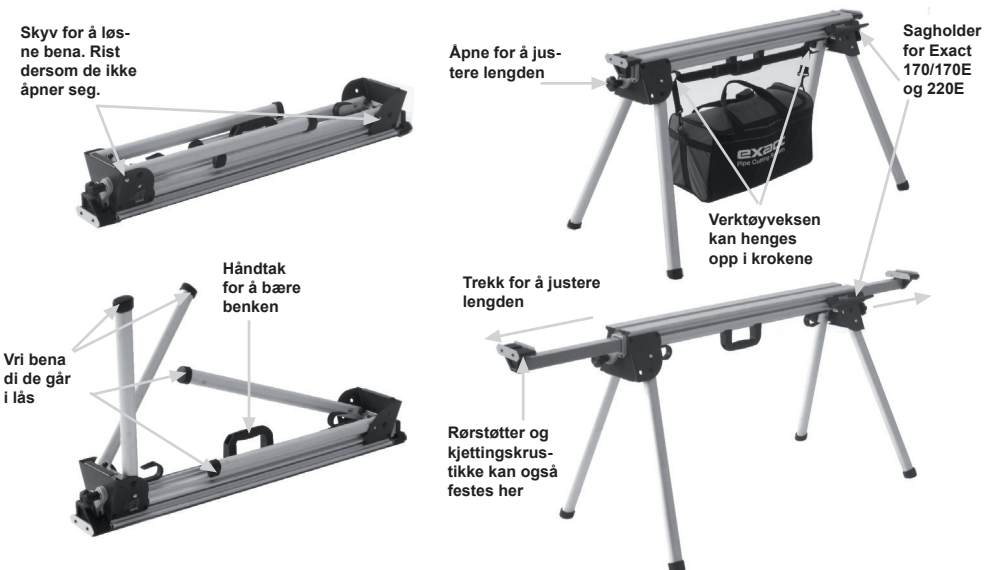
Modell	PipeBench 170
Vekt	12,1 kg (26,1 lbs)
For rør Ø	15 mm -170 mm (0,6"-6,7")
Lengde	1180 mm -2510 mm (46,5"-98,8")
Benkhøyde	700 mm (27,5")
Arbeidshøyde	875 mm -1030mm (34,4"-40,5")
Maksimal belastning	100 kg (220 lbs)

Forskriftsmessig bruk

Exact PipeBench 170 er ment for profesjonell bruk på alle slags byggeplasser. Tilbehøret er designet for bruk med rør 15-170 mm. Sagholderen er designet for Exact PipeCut modellene 170 170E og 220E. Exact PipeBench 170 skal bare brukes på flatt gulv.

! **ADVARSEL:** Ved plassering av tunge rør på Exact PipeBench 170, pass nøye på ad de ikke faller av rørbenken og fører til skade på brukeren eller gulvet.

Hvordan bruke Exact Pipe Bench 170



Hvordan bruke tilbehør til Exact Pipe Bench 170

Pipe Support (Rørstøtte)

Pipe Supports (Rørstøtter) lar røret rulle jevnt ved kapping. De støtter også opp den andre enden av røret ved bruk av en kjettingskrustikke. Kappesessenen gjøres midt mellom 2 par av rørstøtter. Maksimal OD for røret er 170mm (6,7") og maksimal rørlengde er 3m (120").

Chain Vice (Kjettingskrustikke)

Chain Vice (Kjettingskrustikken) holder røret fast på plass f.eks. for gjenging. Fest Chain Vice (kjettingskrustikken) og en Pipe Support (rørstøtte) til benken og legg røret på begge deler. Løft kjettingen over røret, hjelp kjettingen til å gå under kroken. Stram kjettingen rundt røret ved å skru på knotten. Maksimal OD for røret er 170mm (6,7") og maksimal rørlengde er 3m (120").

Chip Tray (Sponskål)

Chip Tray (Sponskålen) hjelper deg å holde arbeidsplassen ren ved å samle opp det meste av sponen under kappingen.

Work Table (Arbeidsbord)

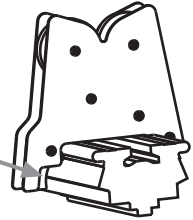
Work Table (Arbeidsbordet) kan brukes for mange typer jobber og håndtering av rør. Du kan også feste en skrustikke til arbeidsbordet.

Tool Bag (Verktøyveske)

I Tool Bag (verktøyvesken) kan du lagre og transportere alle delene du trenger for rørmontering. Det er også plass til alt tilbehøret for Pipe Bench (rørbenken).

Pipe Support (Rørstøtte)

Trekk for å løsne



Chain Vice (Kjettingskrustikke)

Vri for å stramme

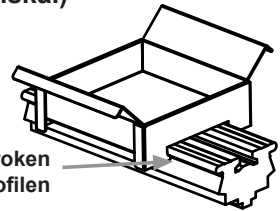
Trekk for å løsne

Kjettin- gen går under kroken



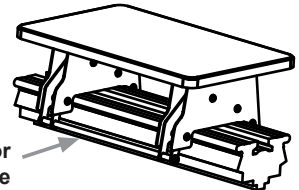
Chip Tray (Sponskål)

Fest kroken under profilen



Work Table (Arbeidsbord)

Trekk for å løsne



Tool Bag (Verktøyveske)

Fest vesken under benken ved hjelp av skulderstroppen



Kasutusjuhend

Kui kasutate PipeBench 170, on vaja teatud kaitsevarustust. Lisaks käesolevale juhendile täitke alati ka kehtivaid tööjuhiseid ning tervishoiu- ja ohutusnõudeid. Exact PipeBench 170 on mõeldud ainult professionaalseks kasutamiseks.

Tehnilised andmed

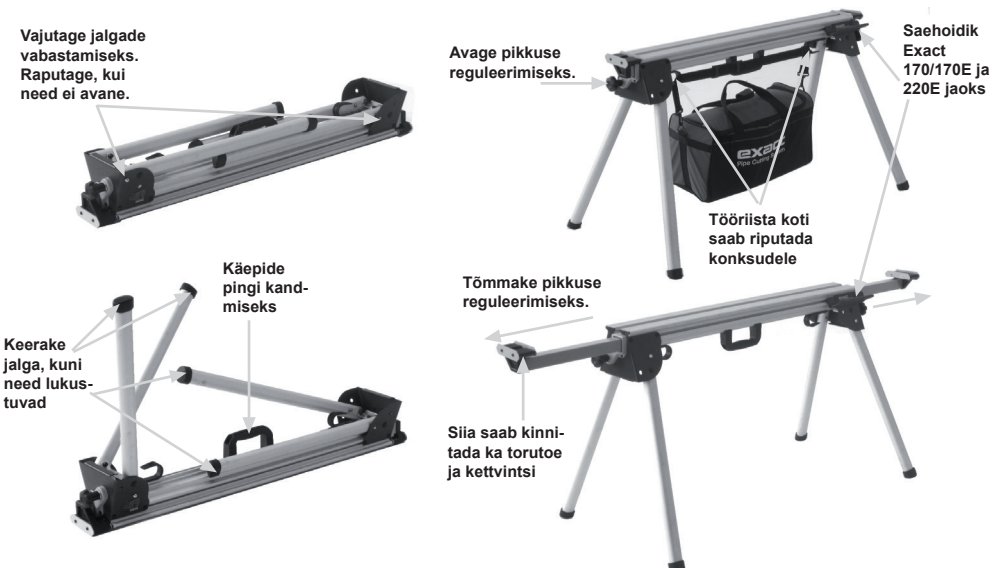
Mudel	PipeBench 170
Kaal	12,1 kg (26,1 lbs)
Torudele Ø	15 mm -170 mm (0,6-6,7 tolli)
Pikkus	1180 mm -2510 mm (46,5-98,8 tolli)
Pingi kõrgus	700 mm (27,5")
Töö kõrgus	875 mm -1030mm (34,4-40,5 tolli)
Maksimaalne koormus	100 kg (220 lbs)

Kasutusotstarve

Torusaag Exact PipeBench 170 on mõeldud professionaalseks kasutamiseks erinevat tüüpi ehituses. Tarvikuid kasutatakse 15-170 mm torudega. Sae hoidik on loodud Exact PipeCut mudelitele 170 170E ja 220E. Exact PipeBench 170 tuleb kasutada vaid tasasel põrandal.

! **HOIATUS:** Kui asetate torusaele Exact PipeBench 170 raskeid torusid, pöörake erilist tähelepanu, et need ei kukuks torupingilt maha ega vigastaks operaatorit või kahjustaks põrandat.

Kuidas kasutada torusaagi Exact Pipe Bench 170



Kuidas kasutada torusae Exact Pipe Bench 170 tarvikuid

Pipe Support (Torutugi)

Pipe Supports (Torutoed) võimaldavad lõikamise ajal torul sujuvalt liikuda. Samuti toetavad need toru teist otsa, kui kasutate kettvintsi.

Lõikamine toimub 2 torutoe paari keskel.

Maksimaalne OD toru jaoks on 170mm (6,7") ja maksimaalne torupikkus on 3m (120").

Chain Vice (Kettvints)

Chain Vice (Kettvints) hoiab toru tugevalt oma kohal, näiteks soont tehes. Kinnitage (Chain Vice) kettvints ja üks Pipe Support (torutugi) pingi külge ning siis asetage toru mõlemale osale. Tõstke ketti toru kohal, aidates ketil konksu alla liikuda. Pingutage ketti toru ümber, keerates nuppu. Maksimaalne OD toru jaoks on 170mm (6,7") ja maksimaalne torupikkus on 3m (120").

Chip Tray (Laastualus)

Chip Tray (Laastualus) aitab hoida töökohta puhtana, kogudes kokku lõikamise ajal enamiku laastudest.

Work Table (Töölaud)

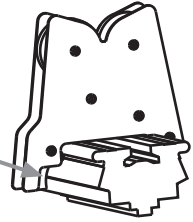
Work Table (Töölauda) saab kasutada erinevateks töödeks ka torurakendusteks. Lisaks saate kinnitada vintsu töölauda külge.

Tool Bag (Tööriista kott)

Tool Bag (Tööriista kotis) saate hoida kõiki esemeid, mida vajate toru kokkupanekuks. Samuti mahuvad sinna kõik Pipe bench (torupingi) tarvikud.

Pipe Support (Torutugi)

Tõmmake
vabastami-
seks



Chain Vice (Kettvints)

Pöörake
pingutami-
seks

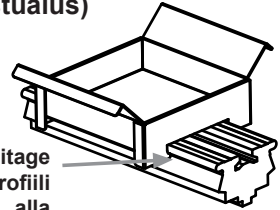
Kett
liigub
konksu
alla

Tõmmake
vabastami-
seks



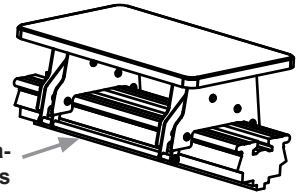
Chip Tray (Laastualus)

Kinnitage
konks profiili
alla



Work Table (Töölaud)

Tõmmake vabasta-
miseks



Tool Bag (Tööriista kott)

Kinnitage
kott pingi
alla õla-
rihma abil



Istruzioni operative

Durante l'utilizzo del PipeBench 170 sono necessarie determinate apparecchiature di sicurezza. In aggiunta a queste istruzioni, ottemperare sempre alle norme ufficiali sul lavoro, la salute e la sicurezza. Exact PipeBench 170 è destinato unicamente a un uso professionale.

Dati tecnici

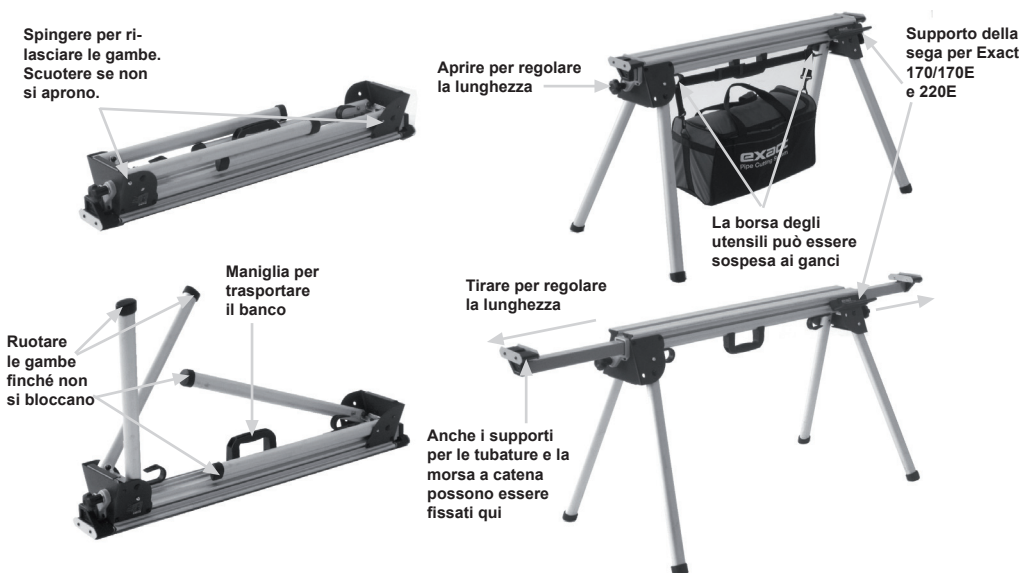
Modello	PipeBench 170
Peso	12,1 kg (26,1 libbre)
Per tubi con Ø	15 mm -170 mm (0,6"-6,7")
Lunghezza	1180 mm -2510 mm (46,5"-98,8")
Altezza del banco	700 mm (27,5")
Altezza di lavoro	875 mm -1030mm (34,4"-40,5")
Carico massimo	100 kg (220 libbre)

Uso previsto

L'Exact PipeBench 170 è ideato per uso professionale in svariate tipologie di cantieri. Gli accessori sono progettati per l'uso con tubi da 15-170 mm. Il supporto della sega è progettato per i modelli Exact PipeCut 170 170E e 220E. L'Exact PipeBench 170 deve essere utilizzato esclusivamente su un pavimento uniforme.

AVVERTENZA: quando si posizionano dei tubi pesanti sull'Exact PipeBench 170, esercitare la massima cautela per far sì che non cadano dal banco e provochino lesioni all'operatore o danni alla superficie del pavimento.

Come utilizzare Exact Pipe Bench 170



Come utilizzare gli accessori Exact Pipe Bench 170

Pipe Support (Supporto per tubazioni)

I Pipe Supports (supporti per tubature) consentono uno scorrimento uniforme del tubo durante il taglio. Inoltre, supportano l'altra estremità del tubo durante l'utilizzo di una morsa a catena. Il processo di taglio avviene al centro di 2 coppie di supporti per tubature. Il diametro esterno massimo del tubo è 170mm (6,7") e la lunghezza massima del tubo è 3m (120").

Chain Vice (Morsa a catena)

La Chain Vice (morsa a catena) tiene il tubo saldamente in posizione, per esempio quando si realizza una filettatura. Fissare la Chain Vice (morsa a catena) e un Pipe Support (supporto del tubo) al banco, quindi posizionare il tubo su entrambi i componenti. Sollevare la catena sopra il tubo sistemandola sotto il gancio. Serrare la catena attorno al tubo ruotando la manopola. Il diametro esterno massimo del tubo è 170mm (6,7") e la lunghezza massima del tubo è 3m (120").

Chip Tray (Vassoio di raccolta dei trucioli)

Il Chip Tray (vassoio di raccolta dei trucioli) contribuisce a mantenere pulita l'area di lavoro raccogliendo la maggior parte dei trucioli durante il processo di taglio.

Work Table (Banco di lavoro)

Il Work Table (banco di lavoro) può essere utilizzato per svariate tipologie di lavoro e applicazioni. Inoltre, è anche possibile fissare una morsa al banco di lavoro.

Tool Bag (Borsa degli utensili)

La Tool Bag (borsa degli utensili) può conservare e trasportare tutti i componenti necessari per l'assemblaggio dei tubi. Contiene anche spazio a sufficienza per contenere tutti gli accessori Pipe Bench.

Pipe Support (Supporto per tubazioni)

Tira per rilasciare



Chain Vice (Morsa a catena)

Ruota per serrare

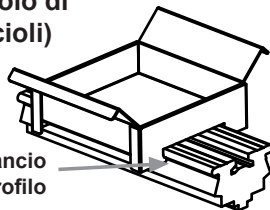
La catena va sotto il gancio

Tira per rilasciare



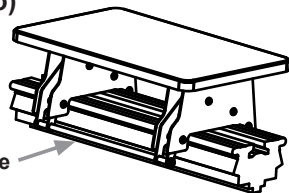
Chip Tray (Vassoio di raccolta dei trucioli)

Fissa il gancio sotto il profilo



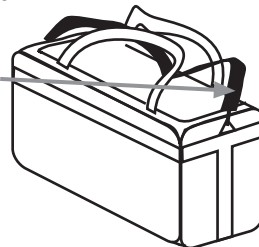
Work Table (Banco di lavoro)

Tira per rilasciare



Tool Bag (Borsa degli utensili)

Fissa la borsa sotto il banco dalla tracolla



Instrucciones de funcionamiento

Cuando utilice el PipeBench 170, se necesitan ciertos requisitos técnicos. Además de las presentes instrucciones, siga siempre las normas oficiales de trabajo, salud y seguridad. La Exact PipeBench 170 se destina exclusivamente al uso profesional.

Datos técnicos

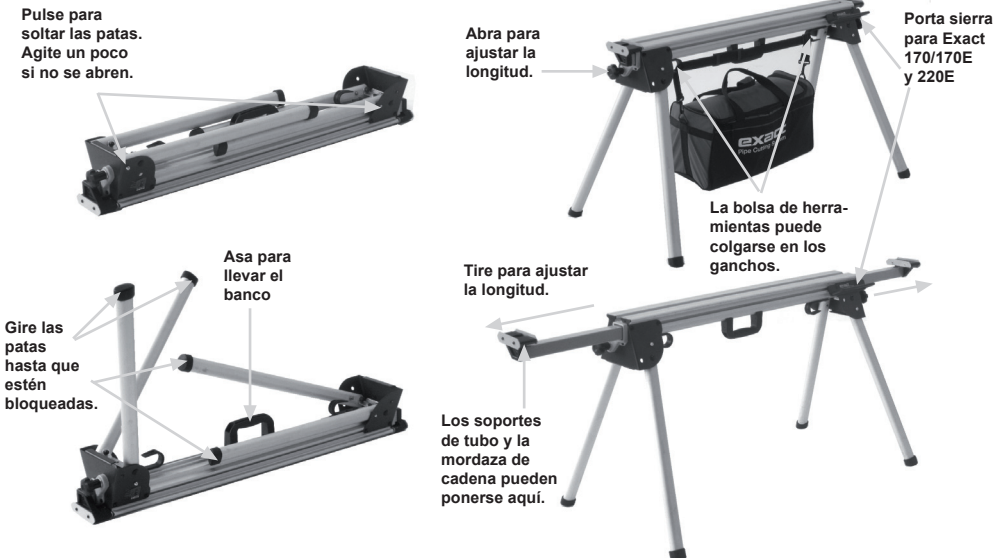
Modelo	PipeBench 170
Peso	12,1 kg (26,1 libras)
Para tuberías de Ø	15 mm -170 mm (0,6"-6,7")
Longitud	1180 mm -2510 mm (46,5"-98,8")
Altura del banco	700 mm (27,5")
Altura de trabajo	875 mm -1030mm (34,4"-40,5")
Carga máxima	100 kg (220 libras)

Uso previsto

La **Exact PipeBench 170** se destina al uso profesional en todo tipo de centros de construcción. Los accesorios están diseñados para ser usados con tuberías de 15 a 170 mm. El porta serrucho está diseñado para los modelos de PipeCut 170, 170E y 220E. **La Exact PipeBench 170** debería usarse sólo en un suelo uniforme.

AVISO: Cuando coloque tuberías pesadas en la **Exact PipeBench 170**, preste especial atención a que no caigan del banco y dañen al operador o al suelo.

Cómo usar Exact Pipe Bench 170



Cómo usar los accesorios de Exact Pipe Bench 170

Pipe Support (Soporte de tubo)

Pipe Supports (Soporte de tubo) permite rodar el tubo suavemente cuando se corta. También da soporte al otro extremo del tubo cuando se utiliza una mordaza de cadena. El proceso de corte se realiza en medio de los dos pares de soportes de tubo. El diámetro máximo del tubo es de 170 mm (6,7") y la longitud máxima del tubo es de 3 m (120").

Chain Vice (Mordaza de cadena)

La Chain Vice (mordaza de cadena) sujeta el tubo firmemente en su sitio, por ejemplo, cuando se hace una ranura. Instale el Chain Vice (mordaza en cadena) y un Pipe Support (soporte de tubo) al banco, y luego coloque el tubo en ambos elementos. Levante la cadena sobre el tubo ayudando a que la cadena pase por debajo del gancho. Apriete la cadena alrededor del tubo girando la perilla. El diámetro máximo del tubo es de 170 mm (6,7") y la longitud máxima del tubo es de 3 m (120").

Chip Tray (Bandeja de virutas)

La Chip Tray (bandeja de virutas) ayuda a mantener el lugar de trabajo limpio, recodiendo la mayoría de las virutas durante el proceso de corte.

Work Table (Mesa de trabajo)

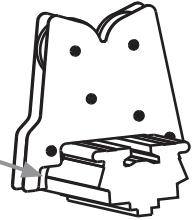
La Work Table (mesa de trabajo) puede usarse para múltiples tipos de trabajo y aplicaciones de tubo. Además puede conectar una mordaza a la Work Table (mesa de trabajo).

Tool Bag (Bolsa de herramientas)

En la Tool Bag (bolsa de herramientas) puede guardar y llevar todos los elementos que necesita para el montaje del tubo. Puede guardar todos los accesorios de Pipe Bench.

Pipe Support (Soporte de tubo)

Tire para soltar



Chain Vice (Mordaza de cadena)

Gire para apretar

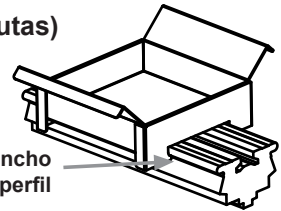
Tire para soltar

La cadena va bajo el gancho



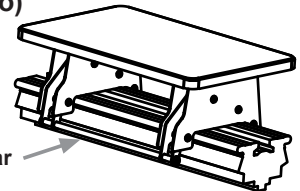
Chip Tray (Bandeja de virutas)

Conecte el gancho bajo el perfil



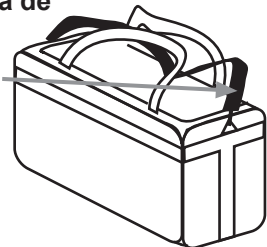
Work Table (Mesa de trabajo)

Tire para soltar



Tool Bag (Bolsa de herramientas)

Coloque la bolsa bajo el banco, colgada por la correa del hombro



Mode d'emploi

Lorsque vous utilisez le PipeBench 170 certains équipements de sécurité sont nécessaires. En plus de ces instructions, respectez toujours les réglementations officielles concernant le travail, la santé et la sécurité. Le PipeBench 170 de Exact est exclusivement réservé à un usage professionnel.

Caractéristiques techniques

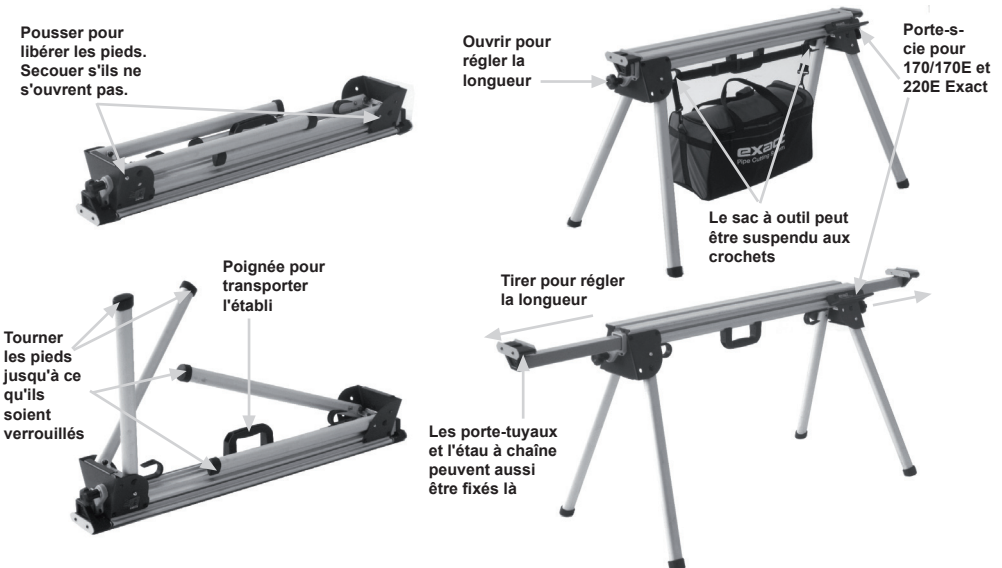
Modèle	PipeBench 170
Poids	12,1 kg (26,1 lbs)
Pour Ø de tuyau de	15 mm à 170 mm (0.6"-6.7")
Longueur	1180 mm à 2510 mm (46.5"-98.8")
Hauteur de l'établi	700 mm (27,5")
Hauteur de travail	875 mm à 1030 mm (34.4"-40.5")
Charge maximum	100 kg (220 lbs)

Utilisation prévue

L'établi PipeBench 170 Exact est prévu pour un usage professionnel sur tous types de chantiers de construction. Les accessoires sont conçus pour être utilisés avec des tuyaux de 15 à 170 mm. Le porte-scie est conçu pour les modèles PipeCut Exact 170, 170E et 220E. Le PipeBench 170 Exact ne doit être utilisé que sur un sol homogène et régulier.

AVERTISSEMENT : Lorsque vous placez des tuyaux lourds sur le PipeBench 170 Exact, soyez particulièrement vigilant à ce qu'ils ne tombent pas de l'établi afin d'éviter qu'ils ne blessent l'opérateur ou n'abîment le revêtement de sol.

Comment utiliser le PipeBench 170 Exact



Comment utiliser les accessoires du PipeBench 170 Exact

Pipe Support (Porte-tuyaux)

Les Pipe Supports (porte-tuyaux) permettent de tourner facilement les tuyaux pendant leur découpe. Ils permettent également de soutenir l'autre extrémité du tuyau en cas d'utilisation d'un étau à chaîne. La découpe se fait entre deux paires de porte-tuyaux. Le diamètre extérieur maximum de tuyau est de 170 mm (6.7 ") et la longueur maximale de tuyau est de 3 m (120").

Chain Vice (Étau à chaîne)

L'Chain Vice (étau à chaîne) permet de fermement tenir le tuyau en place, pour effectuer un filetage par exemple. Fixez l'Chain Vice (étau à chaîne) et un Pipe Support (porte-tuyau) sur l'établi, puis placez le tuyau sur les deux éléments. Soulevez la chaîne au dessus du tuyau en l'aidant à passer sous le crochet. Serrez la chaîne autour du tuyau en tournant le bouton. Le diamètre extérieur maximum de tuyau est de 170 mm (6.7 ") et la longueur maximale de tuyau est de 3 m (120").

Chip Tray (Bac à copeaux)

Le bac à copeaux aide à maintenir le lieu de travail propre en récupérant la plupart des copeaux pendant la coupe.

Work Table (Table de travail)

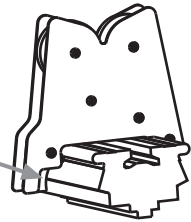
La Chip Tray (table de travail) peut être utilisée pour différents types de travaux et applications avec les tuyaux. De plus, vous pouvez également y fixer un Work Table (étau).

Tool Bag (Sac à outil)

Vous pouvez ranger et transporter tous les éléments nécessaires à l'assemblage des tuyaux dans le Tool Bag (sac à outil). Tous les accessoires du Pipe Bench (PipeBench) peuvent aussi y être rangés.

Pipe Support (Porte-tuyaux)

Tirer pour libérer



Chain Vice (Étau à chaîne)

Tourner pour fixer

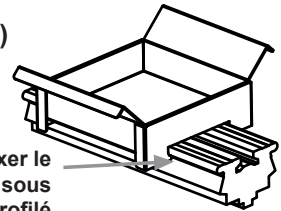
La chaîne va sous le crochet

Tirer pour libérer



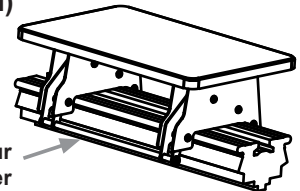
Chip Tray (Bac à copeaux)

Fixer le crochet sous le profilé



Work Table (Table de travail)

Tirer pour libérer



Tool Bag (Sac à outil)

Fixer le sac sous l'établi avec la bandoulière



Instruções de funcionamento

Quando utiliza o PipeBench 170 são necessários determinados equipamentos de segurança. Além destas instruções, cumpra sempre os regulamentos oficiais de trabalho, higiene e segurança. O Exact PipeBench 170 destina-se somente a uso por profissionais.

Dados Técnicos

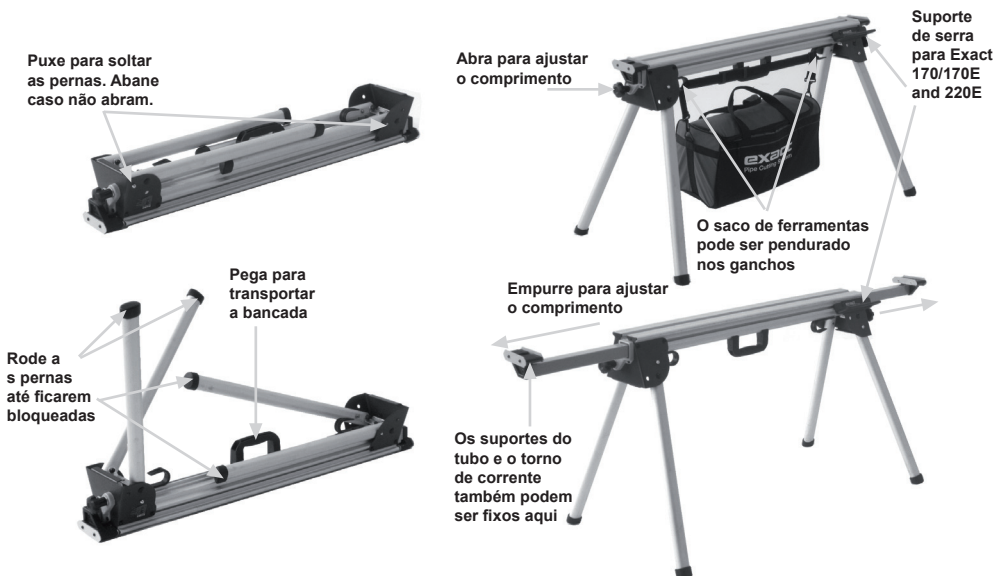
Modelo	PipeBench 170
Peso	12,1 kg (26,1 lbs)
Para tubos Ø	15 mm -170 mm (0.6"-6.7")
Comprimento	1180 mm -2510 mm (46.5"-98.8")
Altura da bancada	700 mm (27,5")
Altura de trabalho	875 mm -1030mm (34.4"-40.5")
Carga máxima	100 kg (220 lbs)

Uso correcto

O **Exact PipeBench 170** foi concebido para utilização profissional em qualquer tipo de estaleiro de construção. Os acessórios foram concebidos para serem utilizados com tubos de 15-170 mm. O suporte da serra foi concebido para os modelos Exact PipeCut 170, 170E e 220E. O **Exact PipeBench 170** deve ser utilizado somente num pavimento nivelado.

AVISO: Quando colocar tubos pesados no **Exact PipeBench 170**, tenha o cuidado redobrado para que estes não caiam da bancada de tubos e causem lesões no operador ou danos na superfície do pavimento.

Como utilizar o Exact Pipe Bench 170



Como utilizar os acessórios do Exact Pipe Bench 170

Pipe Support (Suporte do tubo)

Os Pipe Supports (suportes do tubo) permitem o rolo do tubo suavemente quando o cortam. Também suportam a outra extremidade do tubo quando utiliza um torno de corrente. O processo de corte ocorre no meio de 2 pares de suportes de tubos. O OD máximo para o tubo é 170mm (6.7") e o comprimento máximo do tubo é 3m (120").

Chain Vice (Torno de corrente)

O Chain Vice (torno de corrente) mantém o tubo firmemente na sua posição, por exemplo, quando realiza um fio. Fixe o Chain Vice (torno de corrente) e um Pipe Support (suporte do tubo) à bancada e, de seguida, coloque o tubo em ambos os itens. Eleve a corrente sobre o tubo, ajudando a corrente a entrar sob o gancho. Aperte a corrente em redor do tubo rodando o botão. O OD máximo para o tubo é 170mm (6.7") e o comprimento máximo do tubo é 3m (120").

Chip Tray (Tabuleiro de aparas)

O Chip Tray (tabuleiro de aparas) ajuda a manter o local de trabalho limpo ao recolher a maioria das aparas durante o processo de corte.

Work Table (Mesa de trabalho)

A Work Table (mesa de trabalho) pode ser utilizada para múltiplos tipos de trabalho e aplicações de tubos. Além disso, também pode fixar um torno à mesa de trabalho.

Tool Bag (Saco de ferramentas)

No Tool Bag (saco de ferramentas) pode guardar e transportar todos os itens que necessita para a montagem de tubos. Além disso, todos os acessórios da Pipe Bench (bancada de tubos) cabem nele.

Pipe Support (Suporte do tubo)

Empurre para soltar



Chain Vice (Torno de corrente)

Rode para apertar

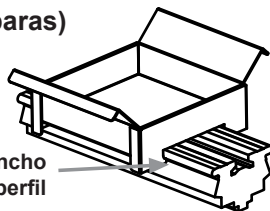
A corrente passa por baixo do gancho

Empurre para soltar



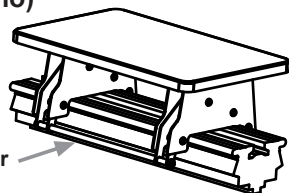
Chip Tray (Tabuleiro de aparas)

Fixe o gancho sob o perfil



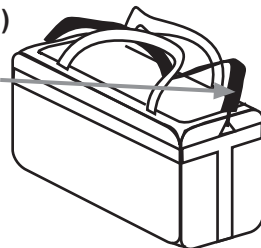
Work Table (Mesa de trabalho)

Empurre para soltar



Tool Bag (Saco de ferramentas)

Fixe o saco sob a bancada a partir da alça para ombro



Instrukcja obsługi

Eksplatacja PipeBench 170 wymaga zastosowania odpowiednich elementów bezpieczeństwa. Poza stosowaniem się do niniejszych instrukcji należy zawsze stosować się do obowiązujących przepisów dotyczących bezpieczeństwa i higieny pracy. Przecinarka do rur Exact PipeCut 170 jest przeznaczona do użytku profesjonalnego.

Dane techniczne

Model	PipeBench 170
Waga	12,1 kg (26,1 lbs)
Do rur o Ø	15 mm -170 mm (0.6"-6.7")
Długość	1180 mm -2510 mm (46.5"-98.8")
Wysokość stanowiska	700 mm (27,5")
Wysokość robocza	875 mm -1030mm (34.4"-40.5")
Maksymalne obciążenie	100 kg (220 lbs)

Zastosowanie zgodne z przeznaczeniem

Przecinarka **Exact Pipe Cut 170** jest przeznaczona do użytku profesjonalnego na budowach różnego rodzaju. Wyposażenie jest dostosowane do cięcia rur o średnicach 15-170 mm. Mocowanie przecinarki jest pozwala na użycie modeli Exact PipeCut 170 170E oraz 220E. **Przecinarka Exact PipeBench 170** może być eksploatowana wyłącznie na równym podłożu.

⚠️ OSTRZEŻENIE: W przypadku przecinania ciężkich rur zachowaj szczególną ostrożność aby nie dopuścić do ich spadnięcia ze stanowiska roboczego, ponieważ może to spowodować poważne obrażenia ciała operatora lub uszkodzenie podłoża.

Zastosowanie modelu Exact Pipe Bench 170

Naciśnij w celu zwolnienia podpór. Potrząśnij, jeżeli nogi nie otwierają się.



Obróć podpory aż do ich zablokowania



Otwórz w celu dostosowania długości.



Uchwyt piły Exact 170/170E oraz 220E

Torba narzędziowa może zostać powieszona na hakach.

Pociągnij w celu dostosowania długości.

W tym miejscu możesz także zamocować podporę rury oraz uchwyt łańcuchowy.



Zastosowanie elementów wyposażenia przecinarki Exact Pipe Bench 170

Pipe Support (Podpora)

Pipe Supports (Podpora) umożliwiają równomierne obracanie się rury w trakcie przecinania. Po zastosowaniu uchwytu łańcuchowego może ona także służyć do podtrzymywania drugiego końca rury. Przecinanie odbywa się w środku, pomiędzy dwoma podporami. Maksymalna średnica zewnętrzna rury wynosi 170mm (6.7") przy jej maksymalnej długości 3m (120").

Chain Vice (Uchwyt łańcuchowy)

Chain Vice (Uchwyt łańcuchowy) pozwala na silne zamocowanie rury na przykład w trakcie nacinania gwintu. Zamocuj Chain Vice (uchwyt łańcuchowy) oraz jedną podporę do stanowiska roboczego i ułóż rurę na obu elementach. Przełóż łańcuch przez rurę, przeprowadzając go pod hakiem. Zaciśnij łańcuch wokół rury dokręcając pokrętło. Maksymalna średnica zewnętrzna rury wynosi 170mm (6.7") przy jej maksymalnej długości 3m (120").

Chip Tray (Pojemnik na opiłki)

Chip Tray (Pojemnik na opiłki) pozwala na utrzymanie czystości w miejscu pracy, gromadząc większość opiłków powstających w trakcie operacji przecinania.

Work Table (Stanowisko robocze)

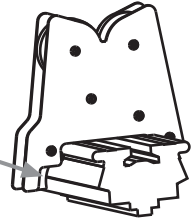
Work Table (Stanowisko robocze) może zostać wykorzystane do wykonywania wielu operacji roboczych i obróbki rur. Dodatkowo, Work Table (stanowisko robocze) może także służyć do zamocowania imadła.

Tool Bag (Torba narzędziowa)

Tool Bag (Torba narzędziowa) służy do przechowywania i przenoszenia wszystkich narzędzi służących do montażu rur. Torba mieści także wszystkie Pipe Bench elementy wyposażenia stanowiska.

Pipe Support (Podpora)

Pociągnij aby zwolnić mocowanie.



Chain Vice (Uchwyt łańcuchowy)

Przekręć w celu zamocowania.

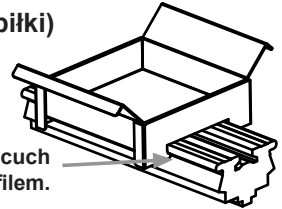
Pociągnij aby zwolnić mocowanie.

Łańcuch prowadzony pod hakiem.



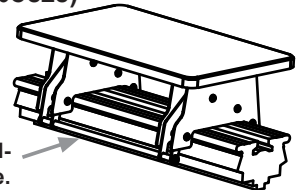
Chip Tray (Pojemnik na opiłki)

Zamocuj łańcuch pod profilem.



Work Table (Stanowisko robocze)

Pociągnij aby zwolnić mocowanie.



Tool Bag (Torba narzędziowa)

Zamocuj torbę pod stanowiskiem za pomocą paska naramiennego.



Инструкции по эксплуатации

При использовании PipeBench 170 необходимы некоторые средства обеспечения безопасности. Помимо этих инструкций всегда соблюдайте официальные правила выполнения работ, охраны труда и техники безопасности. Трубный верстак Exact PipeBench 170 предназначен только для профессионального использования.

Технические характеристики

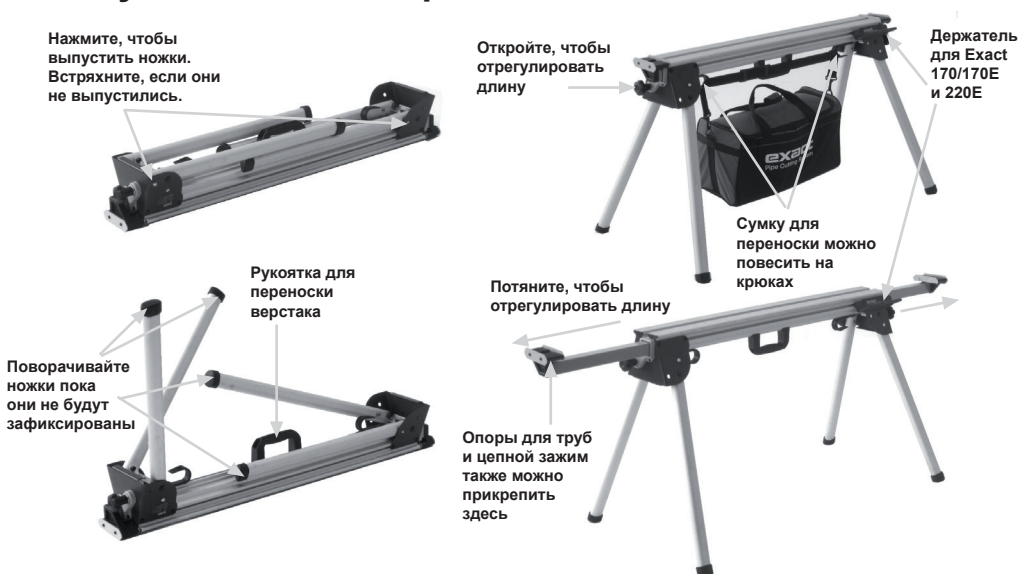
Модель	PipeBench 170
Вес	12,1 кг (26,1 фунтов)
Для труб с Ø	15 мм - 170 мм (0,6 - 6,7 дюйма)
Длина	1180 мм - 2510 мм (46,5 - 98,8 дюйма)
Высота верстака	700 мм (27,5 дюйма)
Рабочая высота	875 мм - 1030 мм (34,4 - 40,5 дюйма)
Максимальная нагрузка	100 кг (220 фунтов)

Использование по назначению

Трубный верстак **Exact PipeBench 170** предназначен для профессионального использования на любых стройплощадках. Аксессуары предназначены для использования с трубами 15 - 170 мм. Держатель предназначен для труборезов Exact PipeCut моделей 170, 170E и 220E. **Exact PipeBench 170** следует использовать только на ровной поверхности.

⚠ ОСТОРОЖНО: При размещении тяжелых труб на **Exact PipeBench 170** соблюдайте осторожность, чтобы они не упали с верстака и травмировали оператора или повредили поверхность пола.

Эксплуатация Exact PipeBench 170



Как использовать аксессуары Exact Pipe-Bench 170

Pipe Support (Опора для трубы)

Pipe Supports (Опоры для трубы) позволяют трубе плавно проворачиваться при ее резке. Они также держат другой конец трубы при использовании цепного зажима. Процесс резки проводится в середине 2 пар опор для труб. Максимальный диаметр трубы составляет 170 мм (6,7 дюйма), а максимальная длина трубы – 3 м (120 дюймов).

Chain Vice (Цепной зажим)

Chain Vice (Цепной зажим) надежно удерживает трубу на месте при, например, нарезке резьбы. Прикрепите Chain Vice (цепной зажим) и одну Pipe Support (опору для трубы) к верстаку, а затем установите на них трубу. Поднимите цепь над трубой так, чтобы она прошла под крюком. Затяните цепь вокруг трубы поворотом ручки. Максимальный диаметр трубы составляет 170 мм (6,7 дюйма), а максимальная длина трубы – 3 м (120 дюймов).

Chip Tray (Лоток для стружки)

Chip Tray (Лоток для стружки) позволяет поддерживать рабочее место в чистоте, собирая большую часть из образовавшейся в процессе резки стружки.

Work Table (Рабочий стол)

Work Table (Рабочий стол) может использоваться для различных работ, в том числе с трубами. Кроме того, к рабочему столу можно прикрепить зажим.

Tool Bag (Сумка для переноски)

В Tool Bag (сумке для переноски) можно хранить и носить с собой все принадлежности для трубных работ. Кроме того, в нее помещаются все аксессуары Pipe Bench (PipeBench).

Pipe Support (Опора для трубы)

Потяните, чтобы освободить

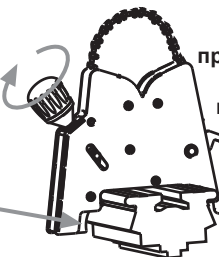


Chain Vice (Цепной зажим)

Поверните, чтобы затянуть

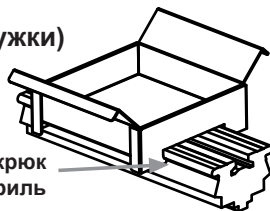
Потяните, чтобы освободить

Цепь проходит под крюком



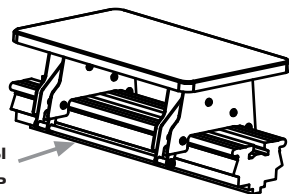
Chip Tray (Лоток для стружки)

Прикрепите крюк под профиль



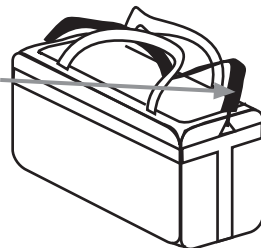
Work Table (Рабочий стол)

Потяните, чтобы освободить



Tool Bag (Сумка для переноски)

Прикрепите сумку под верстаком за плечевой ремень



Bedieningsinstructies

Als u de PipeBench 170 gebruikt, moet u bepaalde veiligheidsuitrusting gebruiken. Volg behalve deze instructies ook altijd de officiële arbeids-, gezondheids- en veiligheidsreglementen op. De Exact PipeBench 170 is alleen bedoeld voor professioneel gebruik.

Technische gegevens

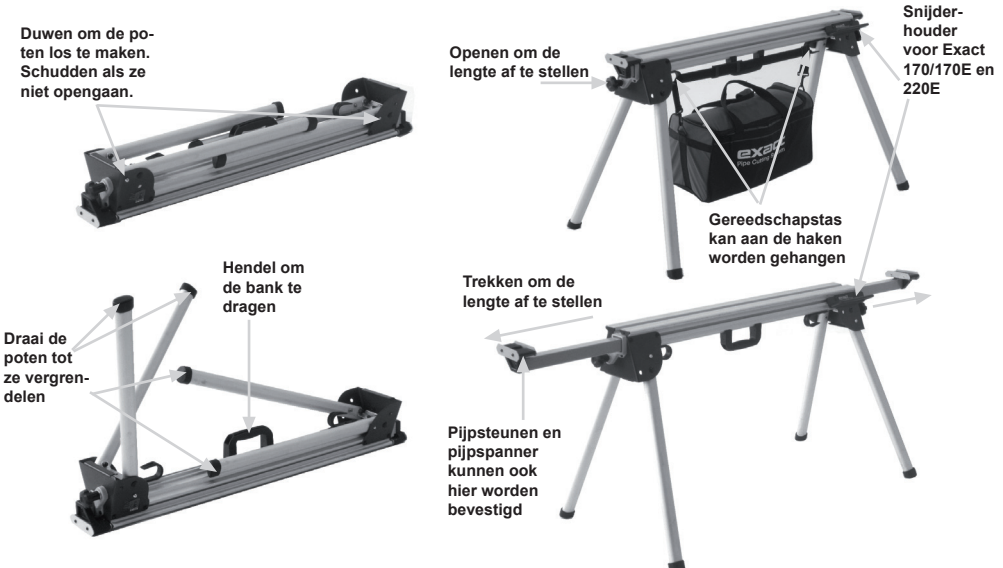
Model	PipeBench 170
Gewicht	12,1 kg (26,1 lb)
Voor pijpen Ø	15 mm - 170 mm (0,6"-6,7")
Lengte	1180 mm - 2510 mm (46,5"-98,8")
Bankhoogte	700 mm (27,5")
Werkhoogte	875 mm - 1030 mm (34,4"-40,5")
Maximale last	100 kg (220 lb)

Bedoeld gebruik

De Exact PipeBench 170 is bedoeld voor professioneel gebruik op elk soort bouwterrein. De accessoires zijn ontworpen voor gebruik met pijpen van 15-170 mm. De snijderhouder is ontworpen voor Exact PipeCut modellen 170, 170E en 220E. De Exact PipeBench 170 mag alleen op een vlakke vloer worden gebruikt.

WAARSCHUWING: Als zware pijpen op de Exact PipeBench 170 worden geplaatst, let er dan goed op dat ze niet van de pijpbank vallen en letsel aan de gebruiker of schade aan het vloeroppervlak veroorzaken.

Hoe Exact Pipe Bench 170 gebruiken?



Hoe accessoires van de Exact Pipe Bench 170 gebruiken?

Pipe Support (Pijpsteun)

Door Pipe Support (pijpsteunen) kan de pijp gelijkmatig rollen als ze wordt gesneden. Ze steunen ook het andere eind van de pijp als een pijpspanner wordt gebruikt. Het snijproces gebeurt in het midden van 2 paar pijpsteunen. De maximale OD (werkdiameter) van de pijp is 170 mm (6,7") en de maximale lengte van de pijp is 3 m (120").

Chain Vice (Pijpspanner)

De Chain Vice (pijpspanner) houdt de pijp stevig op haar plaats, bijvoorbeeld als een draad wordt getrokken. Bevestig de Chain Vice (pijpspanner) en één Pipe Support (pijpsteun) aan de bank, en plaats de pijp dan op beide voorwerpen. Til de ketting over de pijp, en help de ketting onder de haak door. Draai de ketting rond de pijp vast door aan de knop te draaien. De maximale OD (werkdiameter) van de pijp is 170 mm (6,7") en de maximale lengte van de pijp is 3 m (120").

Chip Tray (Schilferbak)

De Chip Tray (schilferbak) helpt om de werkplek schoon te houden door de schilfers tijdens het snijproces op te vangen.

Work Table (Werktafel)

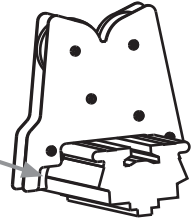
De Work Table (werktafel) kan worden gebruikt voor meerdere typen werk- en pijptoepassingen. U kunt ook een spanner aan de Work Table (werktafel) bevestigen.

Tool Bag (Gereedschapstas)

In de Tool Bag (gereedschapstas) kunt u alle voorwerpen opslaan en dragen die u nodig hebt om pijpen te assembleren. Ook alle accessoires van de Pipe Bench (pijpbank) passen erin.

Pipe Support (Pijpsteun)

Trek om los te maken



Chain Vice (Pijpspanner)

Draaien om vast te zetten

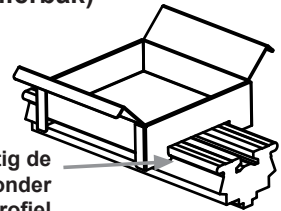
Ketting gaat onder de haak

Trek om los te maken



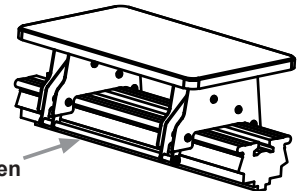
Chip Tray (Schilferbak)

Bevestig de haak onder het profiel



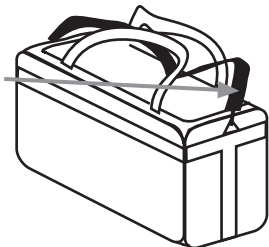
Work Table (Werktafel)

Trek om los te maken



Tool Bag (Gereedschapstas)

Bevestig de tas onder de bank met de schouderriem



exact

Exact Tools Oy

Särkiniementie 5 B 64

FI-00210 Helsinki

Finland

Tel +358 9 4366750

Fax +358 9 43667550

exact@exacttools.com

www.exacttools.com